

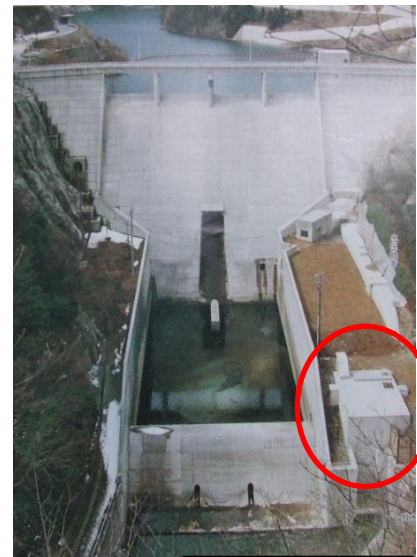
小水力発電施設の概要

発電所名：大佐ダム発電所	位置：岡山県新見市
管理者：備北土地改良区	運転開始年月：昭和 63 年 3 月
最大出力：510kW	年間発生電力量：2,005MWh
有効落差：25.5m	最大使用水量：2.6m ³ /s
発電方式：ダム式	水車形式：横軸フランシス
水車メーカー：(株)東芝	発電機メーカー：(株)東芝

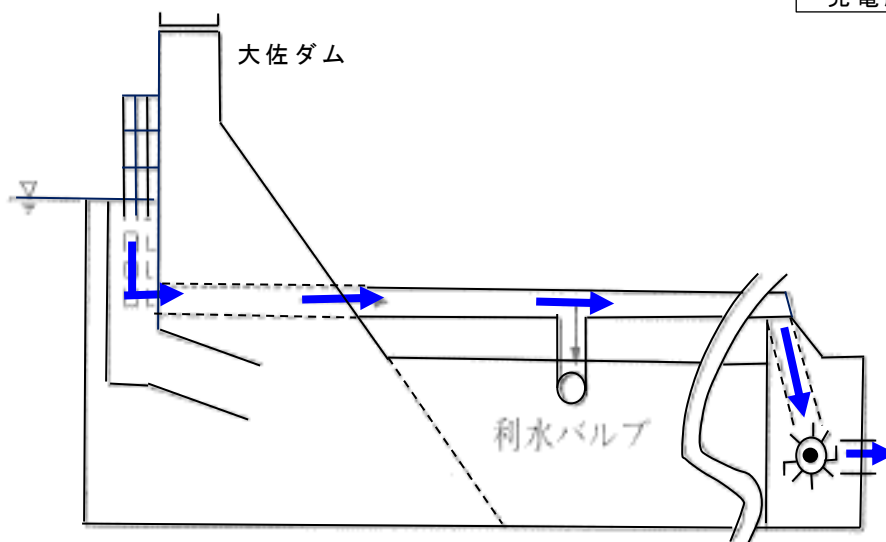
写真・図：



水車・発電機



発電所の全景



関連ホームページ